

**SCHIEDEL**

**HP 5000**

**SCHIEDEL**  
ERMÖGLICHT ENERGIE EFFIZIENZ



## SCHIEDEL HP 5000

*Die überdruckdichte Abgasleitung  
für industrielle Anwendungen*

[www.schiedel.de](http://www.schiedel.de)

  
**MONIER**

# SCHIEDEL HP 5000

Das universelle Abgassystem  
für hohe Temperaturen und hohe Druckverhältnisse

**SCHIEDEL**  
ERMÖGLICHT ENERGIE EFFIZIENZ

Dieses Abgassystem ist sowohl einwandig, als auch doppelwandig erhältlich. Gemäß der europäischen Normung wurde dieses System für Temperaturen im Dauerbetrieb bis 600 °C und einem Überdruck bis 5.000 Pa geprüft und zertifiziert.

Die einzelnen Komponenten werden mit zwei Flanschen sowie einem Einsteckende, am Steckteil geliefert. Mit Hilfe einer vorinstallierten Spezial-Dichtung und einem v-förmigen Klemmband werden die einzelnen Komponenten kraftschlüssig verbunden.

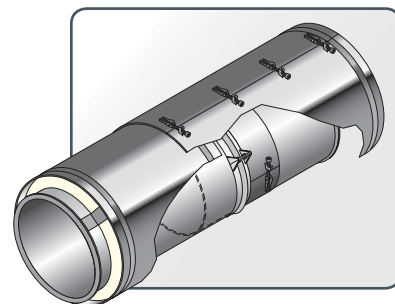
Beim doppelwandigen HP wird der Außenmantel zusätzlich mit einem äußeren, breiten Klemmband gesichert.



## ANWENDUNGSBEREICHE DW-SYSTEM:

- BHKW
- Notstromaggregate
- Prozesswärme
- Industrieanlagen
- Küchenabluftsysteme

Anwendung des einwandigen HP-Systems im Schacht oder als Verbindungsleitung.



## PRODUKTBESCHREIBUNG

- In 15 Durchmessern von 130 bis 800 mm lieferbar
- Das rauchgasführende Innenrohr besteht aus Werkstoff 1.4404 in 0,6 mm Wandstärke ab Di 400 in 1,0 mm Material
- 25 mm Spezial-Mineralwollisolation, (50 mm auf Wunsch erhältlich)
- Edelstahl-Außenmantel aus Werkstoff 1.4301, hochglänzend, 0,6 mm
- Das Abgassystem HP 5000 ist nach Europäischer Norm EN 1856 für folgende Anwendungsfälle zertifiziert:

### Doppelwandsystem mit 25 mm Isolierung nach EN 1856 - T.1

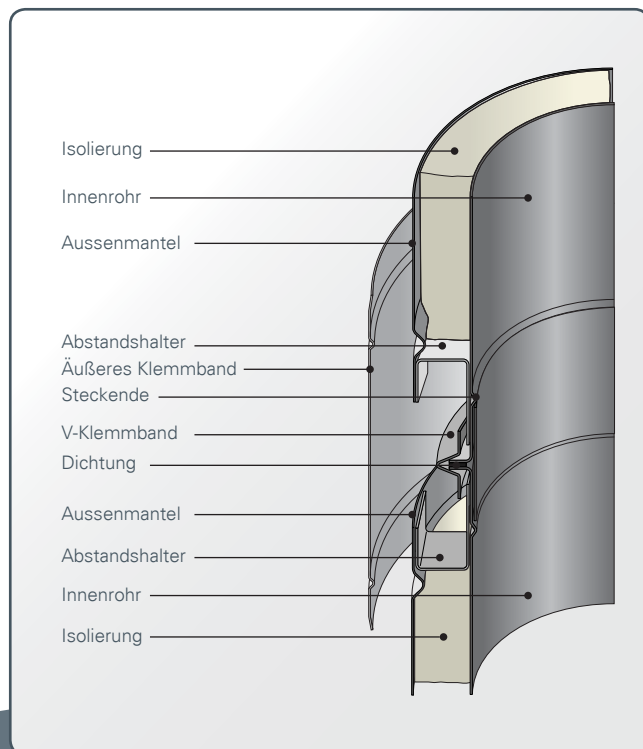
T600 WV2 L50100 G75

T600 WV2 L50060 G75

### Einwandiges System nach EN 1856 - T.2

T600 WV2 L50100 G ( 500 )

T600 WV2 L50060 G ( 500 )



## Schiedel GmbH & Co. KG

Lerchenstraße 9

Telefon: +49-89-3 54 09-0

Telefax: +49-89-3 51 57 77

D-80995 München

info@schiedel.de

www.schiedel.de

  
**MONIER**