

**SCHIEDEL**

**LB 90**

**SCHIEDEL**  
ERMÖGLICHT ENERGIE EFFIZIENZ

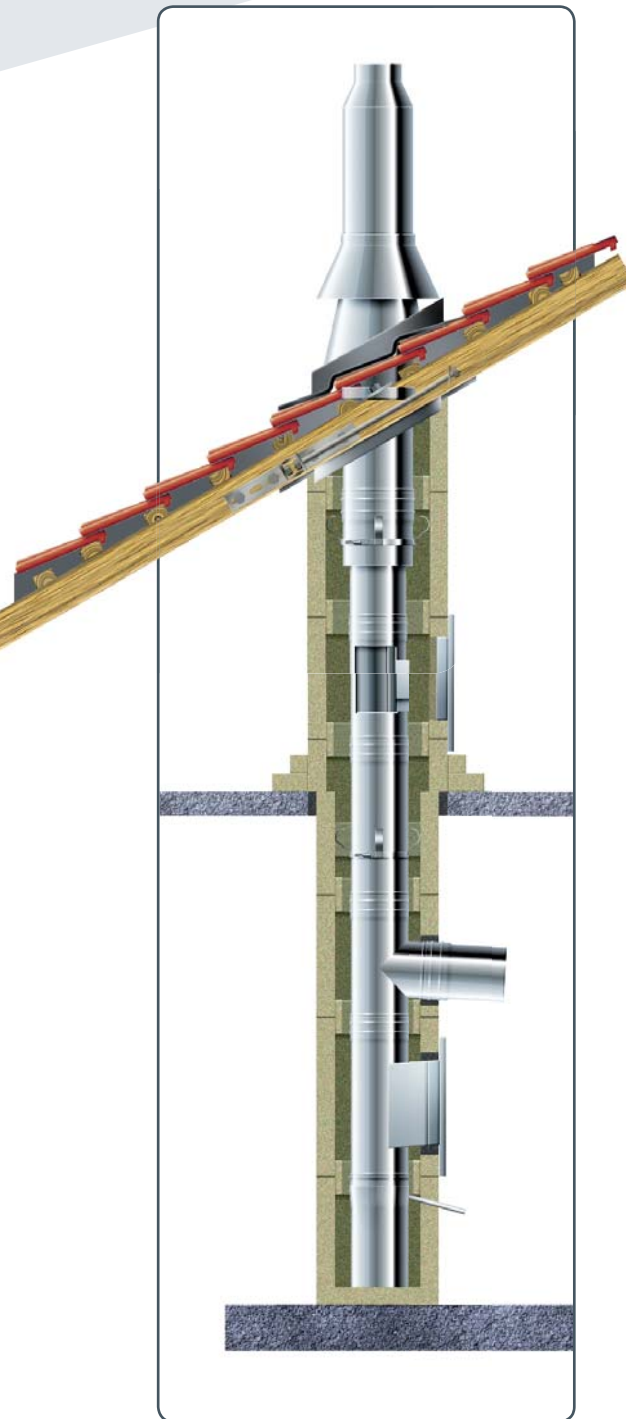


## SCHIEDEL LB 90

*Das Leichtgewicht  
unter den Schornsteinschächten*

[www.schiedel.de](http://www.schiedel.de)

  
**MONIER**

**SCHIEDEL****LB 90****LB 90****LEICHTBAUSCHACHT**

## DER PROBLEMLÖSER FÜR INNEN

Der Leichtbauschacht Schiedel LB 90 spart Platz und überzeugt durch sein geringes Eigengewicht sowie die schnelle Montage. Moderne Abgasanlagen können somit nachträglich problemlos in bestehende Gebäude eingebaut werden.

Der Schacht wird mit 45 mm dicken Vermiculit-Wärmedämmplatten hergestellt. In Verbindung mit den bewährten Schiedel Abgassystemen PrimaPlus, Keranova oder ICS, die für den Anschluss an Regelfeuerstätten im Unter- und Überdruckbetrieb prädestiniert sind, ergeben sich hochmoderne Abgasanlagen in Leichtbauweise. Eine zusätzliche Wärmedämmung der Abgasrohre ist nicht erforderlich.

Der Leichtbauschacht LB 90 wird über ein Federsystem einfach zusammengesteckt und durch einen speziellen Brandschutzkleber verbunden. Der Schiedel LB 90 verfügt über die Feuerwiderstandsklasse L90 und kann ohne zusätzliche Verkleidung eingesetzt werden.

### DIE VORTEILE IM ÜBERBLICK:

- Geprüft für alle Regelfeuerstätten
- Feuerwiderstandsklasse L90
- Einfache Montage
- Geringes Gewicht
- Platzsparende Bauweise
- Geringe Montagezeiten vor Ort durch Baukastensystem
- Keine zusätzliche Wärmedämmung erforderlich

### Schiedel LB 90 – modern, leicht und platzsparend

Der Leichtbauschacht von Schiedel überzeugt durch die einfache und schnelle Montage und erfüllt alle Anforderungen an moderne Abgasanlagen, in Verbindung mit Schiedel Abgassystemen.

## DETAILLÖSUNGEN

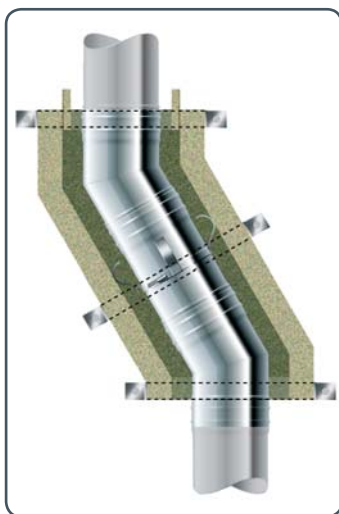
Durch die verschiedenen Schiedel-Innenrohrsysteme aus **Edelstahl, Profilerkeramik und Kunststoff** bleiben keine Wünsche hinsichtlich Anforderungen und Einsatzmöglichkeiten offen.



### SCHORNSTEINKOPF

Der Aufbau des Schiedel LB 90 erfolgt wie gewohnt bis zur Mündung, das innenverlaufende Abgassystem wird entsprechend mitgeführt. Zum Schutz vor Witterungseinflüssen wird der Schachtbereich über Dach formschön, z.B. mit einem Stülpkopf, verkleidet.

Alternativ besteht die Möglichkeit die Abgasanlage - wie hier dargestellt - über Dach, als doppelwandiges Edelstahlelement korrosionsbeständig und elegant auszuführen.



### VERZUG DER ABGASANLAGE

Die Abgasanlage kann den örtlichen Gegebenheiten problemlos angepasst und mit dem Leichtbauschacht bei Bedarf auch verzogen werden.

Hierbei ist die Ausdehnung der Anlage zu beachten und eine entsprechende Abstützung des Schachts sicher zu stellen.



### SCHIEDEL LB 90

Der platzsparende Leichtbauschacht für SCHIEDEL Abgassysteme

**SCHIEDEL**  
PRIMA PLUS



Schiedel LB 90 und  
Schiedel PRIMA PLUS

Das universelle Sanierungs-  
Abgassystem aus Edelstahl

CE-zertifiziert für alle Brenn-  
stoffe bei Unterdruck und  
trockener Betriebsweise.  
Bei Öl und Gas ist die Be-  
triebsweise FU und Überdruck  
(200 Pa) ebenfalls abgedeckt.

*Schiedel LB 90 passend für die  
PRIMA PLUS-Durchmesser:  
80 bis 250 mm  
(andere Abmessungen auf Anfrage)*

**SCHIEDEL**  
ICS



Schiedel LB 90 und  
Schiedel ICS

Das Edelstahl-Doppelwand-  
system mit Multifunktion

CE-zertifiziert für alle Brenn-  
stoffe bei Unterdruck und  
trockener Betriebsweise.  
Bei Öl und Gas ist die Be-  
triebsweise FU und Überdruck  
(200 Pa) ebenfalls abgedeckt.

*Schiedel LB 90 passend für die  
ICS-Durchmesser:  
80 bis 200 mm  
(andere Abmessungen auf Anfrage)*

**SCHIEDEL**  
KERANOVA



Schiedel LB 90 und  
Schiedel KERANOVA

Das universelle Sanierungs-  
Abgassystem aus Profil-  
keramik mit W3G

Allgemein bauaufsichtlich zuge-  
lassen für alle Brennstoffe bei  
Unterdruck und feuchter Be-  
triebsweise.  
W3G-geprüft und somit prä-  
destiniert für den Betrieb mit  
kondensierenden Festbrennstoff-  
Feuerstätten (z.B. Pellets).

*Schiedel LB 90 passend für die  
KERANOVA-Durchmesser:  
120 bis 200 mm  
(andere Abmessungen auf Anfrage)*

## SCHIEDEL LB 90 FÜR JEDEN BEDARF DER RICHTIGE

**Schiedel GmbH & Co. KG**  
Lerchenstraße 9  
Telefon: +49-89-3 54 09-0  
Telefax: +49-89-3 51 57 77  
D-80995 München  
info@schiedel.de  
www.schiedel.de