

SCHIEDEL
PRIMA PLUS

SCHIEDEL
ERMÖGLICHT ENERGIE EFFIZIENZ

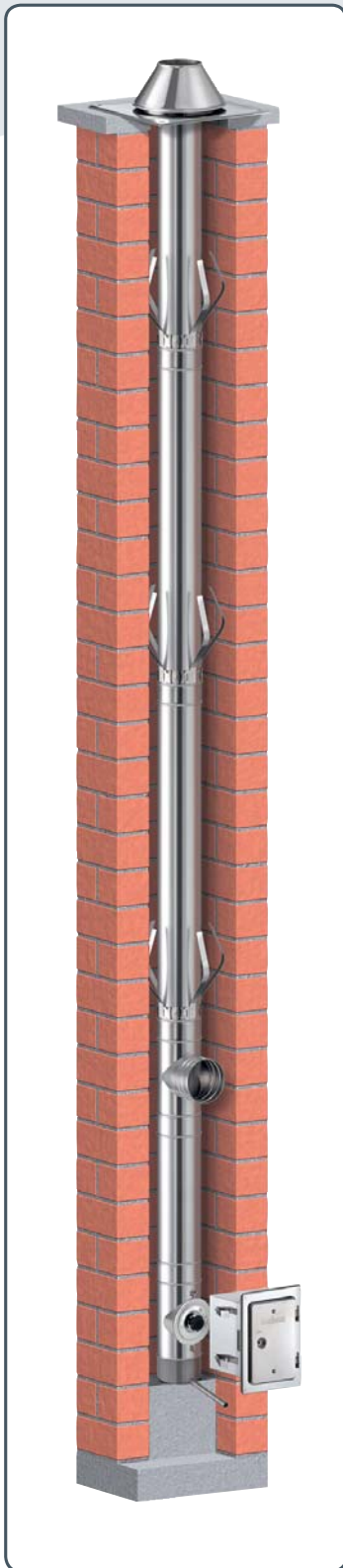


SCHIEDEL PRIMA PLUS

*Das universelle Sanierungssystem
aus Edelstahl*

SCHIEDEL
PRIMA PLUS

SCHORNSTEINSANIERUNG MIT EDELSTAHL



NEUE HEIZUNG - SANIERTER SCHORNSTEIN schnell – funktional – preiswert

Schiedel PRIMA PLUS ist ein Sanierungssystem für bestehende Hausschornsteine aus hochwertigem Edelstahl. Speziell geeignet für Öl- und Gasfeuerstätten im Unter- und Überdruckbetrieb. Darüber hinaus können an PRIMA PLUS auch Festbrennstoff-Feuerstätten im Unterdruck angeschlossen werden.

Schiedel PRIMA PLUS besteht aus dem korrosionsbeständigen Edelstahl der Werkstoff-Nr. 1.4404 und bietet so konstruktiven Schutz gegen aggressive Säuren in den Abgasen.

PRIMA PLUS überzeugt in der Montage durch sein einfaches Stecksystem.

Bei Überdruckbetrieb bis 200 Pa und einer maximalen Abgastemperatur von 200 °C wird eine spezielle Lippendichtung in die PRIMA PLUS-Steckverbindung eingelegt.

Das System PRIMA PLUS steht in den Durchmessern:

- 80 bis 350 mm, mit einer Wandstärke von 0,6 mm sowie
- 400 bis 700 mm, mit einer Wandstärke von 1,0 mm

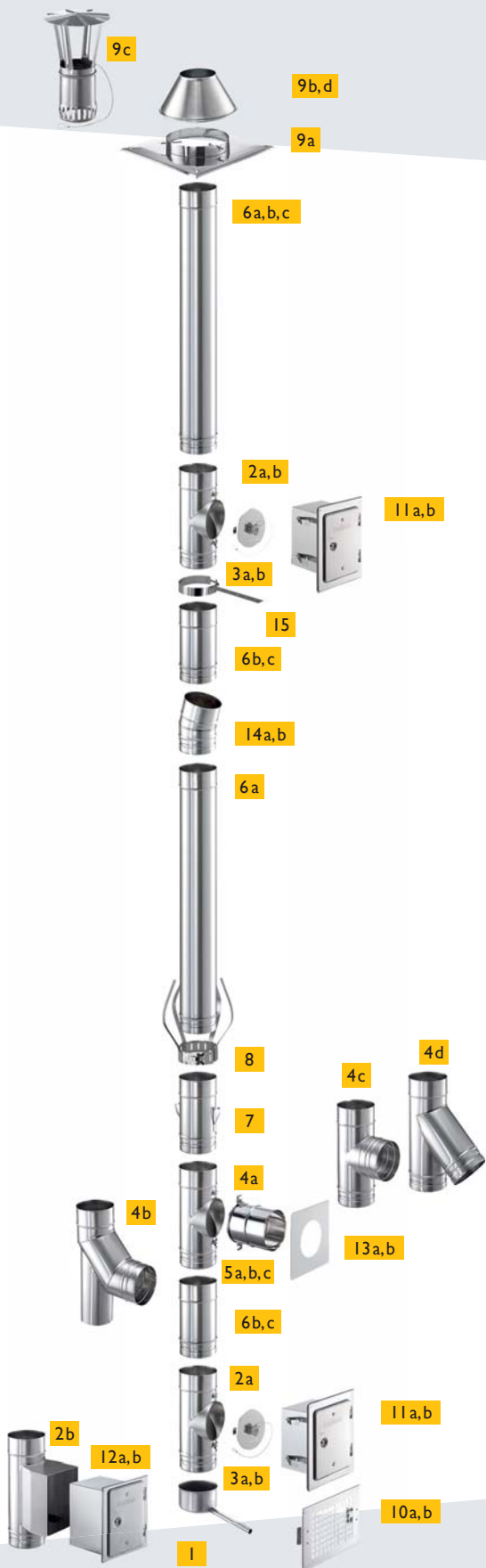
zur Verfügung und beinhaltet jeweils die benötigten Bauhöhen, Formstücke und Stützbauteile.

ERFORDERLICHE MINDESTABSTÄNDE BEI SCHORNSTEINSANIERUNGEN IM ÜBERDRUCKBETRIEB

Der Mindestabstand zwischen Abgasrohr (Außen-Ø) und Schornstein-Innenwand muss bei eckigem Querschnitt umlaufend 20 mm und bei rundem Querschnitt 30 mm betragen.

CE-Kennzeichen für Schornstein-Einsatzrohre (Sanierung) und Verbindungsleitungen nach DIN EN 1856-2.





DAS UNIVERSELLE SANIERUNGSSYSTEM AUS EDELSTAHL

- | | | | |
|----|---------------------------------|-------|-----------------------------------|
| 1 | PPL Kondensatschale m. Ablauf | 8 | PPL Abstandshalter |
| 2a | PPL T-Stück f. Verschluss | 9a | PPL Schachtabdeckung |
| 2b | PPL Putztüranschluss eckig | 9b | PPL Mündungskonus |
| 3a | PPL Revisionsverschluss FU | 9c | PPL Regenhaube |
| 3b | PPL Revisionsverschluss NT | 9d | PPL Regenkragen |
| 4a | PPL T-Stück f. Anschluss | 10a | PPL Zuluftgitter |
| 4b | PPL Bogen 85° mit Stützfuß | 10b | PPL Zuluftgitter aus Edelstahl |
| 4c | PPL Rauchrohranschluss RA 90° | 11a | PPL Putztür aus Edelstahl |
| 4d | PPL Rauchrohranschluss RA 45° | 11b | PPL Montagerahmen 150 |
| 5a | PPL Anschluss glatt f. T-Stück | 11c | PPL Montagerahmen 250 |
| 5b | PPL Doppelwandfutter f. T-Stück | 12a | PPL Putztür m. Schieberahmen |
| 5c | PPL Doppelwandfutter lose | 12b | PPL Verlängerung f. Schieberahmen |
| 6a | PPL Rohrelement 1000 | 13a/b | PPL Anschlussblende |
| 6b | PPL Rohrelement 500 | 14a | PPL Bogen 15° |
| 6c | PPL Rohrelement 250 | 14b | PPL Bogen 30° |
| 7 | PPL Ablasselement 250 | 15 | PPL Mauerschelle f. oberen PA |



SCHIEDEL PRIMA PLUS



SCHIEDEL PRIMA PLUS IM ÜBERBLICK:

- Einsetzbar für Regelfeuerstätten
- Geeignet für alle Brennstoffe
- Für Öl- und Gasfeuerstätten im Unter- und Überdruckbetrieb
- Für Festbrennstoffe im Unterdruckbetrieb
- Feuchteunempfindlich bei Öl und Gas
- Schnelle und einfache Montage
- 10 Jahre Funktionsgarantie

SICHERHEIT FÜR DEN EINWANDFREIEN BETRIEB:

- Umfangreiches Bauteilsortiment
- Durchgehend stumpfnahgeschweißt
- Mit eingelegerter Lippendichtung: überdrucksicher

SICHERHEIT BEI DER MONTAGE:

- Abgestimmtes Zubehör
- Passgenaue Elemente
- Handliche Baugröße
- Geringes Gewicht
- Sofort betriebsbereit
- Keine Schweißarbeiten an der Baustelle

TECHNISCHE DATEN ZU SCHIEDEL PRIMA PLUS:

Durchmesser (mm)	80	100	113	130	150	180	200	230	250	300	350	400	450	500	600	700
kg/stgm.	1,2	1,6	1,7	2,0	2,3	2,8	3,1	3,6	3,9	4,6	5,5	6,3	11,7	13,0	15,6	18,0